

**Alpha Cars** SP. S.R.O.

G80290

## **Leštička karoserií, 120W, 140mm**



**CE**

**Návod k použití**

## Návod k použití

Před prvním použitím si pečlivě přečtěte tento manuál. Seznamte se se všemi instrukcemi, které jsou nezbytné pro bezpečnou manipulaci s nářadím. Nedodržení bezpečnostních opatření může vést ke zranění nebo smrti. Se zařízením smí pracovat pouze osoby, které si pečlivě prostudovaly následující instrukce. Varování a instrukce v tomto manuálu musí být maximálně dodržovány. V tomto manuálu nejsou popsány veškeré situace, které mohou při práci se zařízením nastat. Je tedy nutné maximálně dodržovat veškeré bezpečnostní předpisy, abyste předešli případnému nebezpečí úrazu.

Se zařízením pracujte pouze za účelem, ke kterému je určeno.

### Technická data:

- Příkon: 120 W
- Dodávka napětí: 230 V / 50 Hz
- Průměr kotouče: 240 mm
- Otáčky: 3 500/min

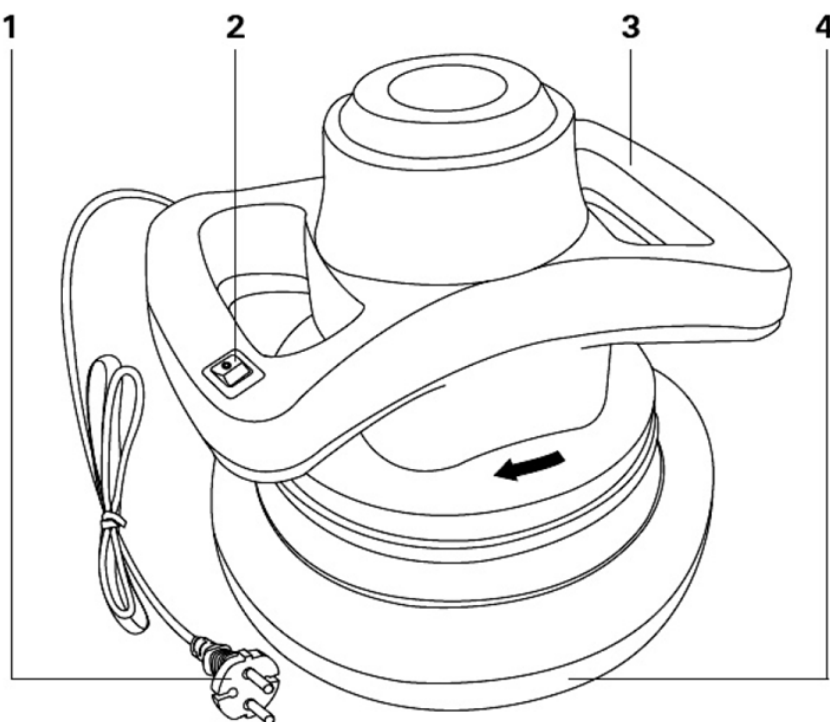
### Bezpečnost:

- Udržujte pracovní prostředí čisté. Při práci venku dávejte pozor na počasí. Nářadí se nesmí používat ve vlhkém prostředí. Nářadí nepoužívejte, pokud stojíte ve vodě, jste bos nebo máte mokré ruce.
- Nářadí nepoužívejte v blízkosti hořlavých předmětů. Při práci uvnitř si zajistěte dostatečnou ventilaci.
- Při práci se nerozptylujte a udržujte bezpečnou vzdálenost od dalších předmětů a lidí.
- Elektrická zásuvka musí odpovídat parametrům zástrčky. Za napájecí kabel nářadí nepřenášejte.
- Během práce si dopřávejte pauzy. Nářadí nepoužívejte, pokud jste pod vlivem drog nebo návykových látek.
- Před zapojením napájecího kabelu do sítě se ujistěte, že je nářadí vypnuté.

- Nepracujte s poškozeným nářadím. Pokud je nářadí poškozené, musí být nejprve provedeny všechny opravy. Před provedením opravy nářadí odpojte ze sítě.
- Při práci noste ochranný pracovní oděv, brýle, pracovní obuv, ochranu uší, hlavy a dýchacích cest.
- Při zásahu elektrickým proudem odpojte nářadí ihned ze sítě a následně zajistěte poskytnutí první pomoci.
- Při práci se vyhněte dotyku nářadí s uzemněným objektem.
- Vibrace z nářadí mohou při dlouhodobém použití vést k třesu v ruce. Dopřávejte si tedy během práce přestávky a nepřekračujte racionálně dlouhou pracovní dobu s nářadím. Při práci v chladu si udržujte tělo a ruce v teple.

### Popis nářadí:

1. Napájecí kabel
2. ON/OFF spínač
3. Rukojeti
4. Leštící kotouč



## Instalace kotouče:

Leštičku s kotoučem položte na rovný povrch. Vyberte správný leštící kotouč. Hrubý kotouč je vhodný pro aplikaci leštícího produktu. Jemný kotouč je vhodný pro vyleštění povrchu. Kotouč umístěte na leštičku, ověřte jeho správný rozměr a obejměte jím celý držák na leštičce.

## Použití:

1. Leštidlo rozprostřete po celém povrchu leštícího kotouče.  
Neaplikujte leštidlo přímo na povrch, který má být vyleštěn.
2. Připojte napájecí kabel do sítě.
3. Umístěte leštičku s vhodným kotoučem a naneseným leštidlem na místo, které chcete leštit.
4. Nastavte spínač do polohy ON (I) a začněte leštit. Pro zastavení stroje umístěte spínač do polohy OFF (O).
5. Při práci s leštičkou na nářadí nijak netlačte. Sílu používejte pouze při pohybu leštičky na jiné místo, nikoliv při samotném leštění na daném jednom místě.
6. Jakmile se dostanete na špatně přístupné místo, sundejte z leštičky kotouč a místo vyleštěte ručně.

## Servis a uskladnění:

- Po každém použití sundejte z leštičky leštící kotouč.
- Při skončení práce odpojte nářadí ze sítě.
- Po každém použití nářadí očistěte suchou látkou nebo stlačeným vzduchem.
- Pro čištění nářadí nikdy nepoužívejte abrazivní čistidla.
- Nevystavujte žádnou část leštičky kapalině.
- Leštící kotouč by měl být před každým použitím vypraný a vysušený.
- Leštička musí být uskladněna v dobře ventilovaném prostředí s minimem vlhkosti při pokojové teplotě a mimo dosah dětí. Leštička by neměla být uskladněna v blízkosti jiných běžících strojů a zařízení stejně jako mimo dosah zdrojů plamene nebo jisker.

## Řešení závad:

Problém	Možná příčina	Řešení
Nářadí se nezapne.	Selhání napětí.	Zapojte zástrčku do jiné zásuvky pro ověření, že první zásuvka funguje správně.
	Vadný kabel nebo zástrčka.	Konzultujte problém s elektrikářem.
	Jiná elektrická porucha nářadí.	Konzultujte problém s elektrikářem.
Nářadí nepracuje na plný výkon.	Příliš dlouhý prodlužovací kabel nebo nedostatečná kapacita.	Použijte správný prodlužovací kabel.
	Zdroj napětí není dostatečný.	Zapojte nářadí do jiné zásuvky.
Špatný výsledek práce.	Kotouč je opotřebovaný.	Vyměňte kotouč.

## EU Prohlášení o shodě

### Distributor:

**TorriaCars s.r.o., Jiráskova 476/69, Liberec, 46001, [www.torriacars.cz](http://www.torriacars.cz), email: [info@torriacars.cz](mailto:info@torriacars.cz), IČ: 28723163 DIČ: CZ28723163**

### Výrobce:

**F.H. GEKO, Kietlin, ul. Spacerowa 3, Radomsko 97500, Poland**

prohlašuje, že následně označené zařízení na základě své koncepce a konstrukce, stejně jako na trh uvedené provedení, splňuje příslušná ustanovení předpisů Evropské unie. Při námi neodsouhlasených změnách zařízení ztrácí toto prohlášení svou platnost. Toto prohlášení se vydává na výhradní odpovědnost výrobce.

### G80290

### Leštička karoserií, 120W, 140mm

bylo navrženo a vyrobeno ve shodě s následujícími normami:

EN 62321-2:2014, EN 62321-3-1:2014, EN 62321-4:2014, EN 62321-5:2014, EN 62321-6:2015, EN 62321:2009, EN 60745-1:2009/A11:2010, EN 60745-2-4:2009/A11:2011, EN 55014-1:2006/A2:2011, EN 55014-2:2015, EN 61000-3-2:2014, EN 61000-3-3:2013

a harmonizačními předpisy:

2011/65/EU, 2006/42/EC, 95/16/EC, 2014/30/EU

a je v souladu s CE certifikátem.

CE 70.400.16.220.03-00/01, CE M8A 15 12 57078 150, CE r E8A 17 10 57078 188

Kompletaci technické dokumentace provedl Grzegorz Kowalczyk se sídlem na adrese výrobce. Technická dokumentace je dostupná na adrese výrobce.

Místo a datum vydání EU prohlášení o shodě: F.H. GEKO, Kietlin, ul. Spacerowa 3, Radomsko 97500, Poland 27.03.2018

Osoba oprávněná vypracováním EU prohlášení o shodě jménem výrobce :

Grzegorz Kowalczyk

Jednatel



**mgr Grzegorz Kowalczyk**

Authorised person

Distributor: TorriaCars s.r.o., Jiráskova 476/69, Liberec, 46001, [www.torriacars.cz](http://www.torriacars.cz), email: [info@torriacars.cz](mailto:info@torriacars.cz), IČ: 28723163 DIČ: CZ28723163

Výrobce: F.H. GEKO, Kietlin, ul. Spacerowa 3, Radomsko 97500, Poland

**TORRIA** **CARS** s.r.o.